

Jimny



Superior White



Silky Silver Metallic



Bluish Black Pearl Metallic



Alumina Green Metallic



Ever Green Pearl Metallic



Phoenix Red Pearl Metallic



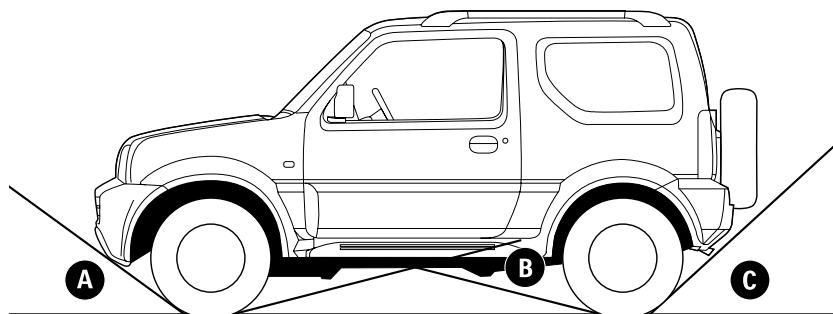
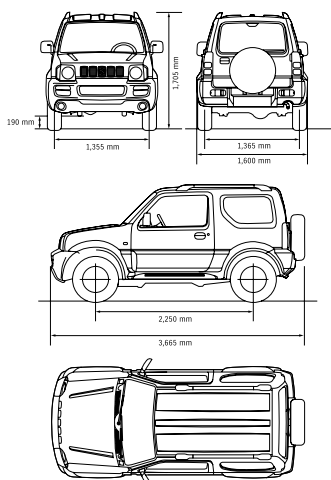
Way of Life!

JIMNY - TECHNICKÉ ÚDAJE

TECHNICKÉ ÚDAJE		MOTOR			
Typ karosérie	Hard top	Typ	M13A		
Palivo	benzín	Počet valcov	4		
Typ motora	1.3 VVT	Počet ventilov	16		
Pohon	pripojiteľný pohon 4WD	Zdvihový objem motora	cm ³ 1 328		
Prevodovka	5MT	Vŕtanie x zdvih	mm 78,0 x 69,5		
Počet dverí	3	Kompresný pomer	9,5		
ROZMERY		Maximálny výkon	kW/k/ot. 62,5/85/6 000		
Celková dĺžka	predný nárazník - zadný nárazník	mm 3 570	Maximálny krútiaci moment	Nm/ot. 110/4 100	
	predný nárazník - rezervné koleso	mm 3 645	Maximálna rýchlosť	km/h 140	
	predný nárazník - kryt rezervného kolesa	mm 3 665	Zrýchlenie 0-100	s 14,1	
Celková šírka	mm	1 600	Palivová sústava	viacbodové vstrekovanie	
Celková výška	s pozdĺžnym strešným nosičom	mm	1 705	PODVOZOK	
Rázvor	mm	2 250	Riadenie	šnekové so servoriadením	
Rozchod kolies vpredu	mm	1 355	Brzdy	predné kotúčové, chladené vzduchom	
Rozchod kolies vzadu	mm	1 365		zadné bubnové	
Minimálny polomer otáčania	m	4,9	Zavesenie	vpredu 3-prvková tuhá náprava, vinuté pružiny	
Svetlá výška	mm	190		vzadu 3-prvková tuhá náprava, vinuté pružiny	
Predný nájazdový uhol	°	37	Pneumatiky	205/70 R15	
Prejazdový uhol	°	31	HMOTNOSŤ		
Zadný nájazdový uhol	°	46	Pohotovostná hmotnosť (min./s plnou výbavou)	kg 1 060/1 090	
Počet miest na sedenie	osoby	4	Celková hmotnosť	kg 1 420	
Objem batožinového priestoru	maximálny objem	l 816	SPOTREBA		
	zadné sedadlá sklopené	l 324	V súlade s normou	Euro 5	
	zadné sedadlá nesklopené	l 113	Spotreba paliva	mesto l/100 km 8,9	
Objem palivovej nádrže	l	40		mimo mesta l/100 km 6,0	
				kombinovaná l/100 km 7,1	
				CO ₂ emisie 162	

JIMNY - VÝBAVA

VÝBAVA		EXTERIÉR	
Stupeň výbavy	JLX AC	Pneumatiky a kolesá, rezervné koleso	205/70R15+oceľové disky
KOMFORT		Disky kolies z ľahkej zliatiny	+
Elektrické ovládanie okien	S	Kryt rezervného kolesa	S
Centrálne uzamykanie s DO (vratane tretích dverí) a upozornením výstražnými svetlami	S	Nárazníky a ochranné bočné plasty/lišty	lakované vo farbe vozidla
Manuálna klimatizácia	S	Strešný pozdĺžny nosič	S
Autorádio s CD (reproduktor)	S	Vonkajšie kľučky dverí	čierne
PRÍSTROJOVÁ DOSKA		Svetlomety	halogénové multireflektoary
3-ramenný volant	uretánový	Nastavenie svetlometov	manuálne
Posilňovač riadenia s premenlivým účinkom	S	Predné hmlové svetlomety	+
Otáčkomer	S	Zadné hmlové svetlomety	S
Digitálne hodiny	S	Tónované sklá zelené	S
Výstraha pre kľúč v zapalovaní a zapnuté svetlá	zvuková	Čelné sklo s UV filtrom	S
Výstraha otvorených dverí	svetelná	Stierače vpredu: 2 rýchlosti + cyklovač + ostrekovač	S
Výstraha nízkej úrovne paliva	svetelná	Stierače vzadu: 1 rýchlosť + cyklovač + ostrekovač	S
Ozdobná lišta prístrojového panelu	v striebornej farbe	Vyhrievanie zadného skla	S
INTERIÉR		Vonkajšie spätné zrkadlá	lakované vo farbe vozidla
Osvetlenie interiéru vpredu (3-polohové)	S		elektricky nastaviteľné
Slnčné clony s kozmetickým zrkadielkom a držiakom na listy	S		vyhrievané
Spätné zrkadlo s polohou deň/noc	S	BEZPEČNOSŤ	
Stropné madlá: spolujazdcova strana, 2x vzadu	S	Predný airbag vodiča a spolujazdca	S
Držiak na poháre 2x vpredu, 2x vzadu	S	Predné bezpečnostné pásy s predpínačmi/obmedzovačmi sily, 3-bodové, výškovo nastaviteľné	S
Odkladacie priečinky v predných dverách a vzadu	S	Zadné bezpečnostné pásy s predpínačmi/obmedzovačmi sily, 3-bodové, výškovo nastaviteľné	S
12 V napájanie v stredovej konzole	S	Bočné výstupy dverí	S
Popolník	S	ABS	S
Otváranie veka palivovej nádrže z interiéru	S	Brzdový asistent	S
Čalúnenie obloženia predných dverí	S	Tretie brzdové svetlo	S
Zadné sedadlá sklápateľné 50:50, odnímateľné opierky hlavy	S	Imobilizér	S
Úložný priestor pod podlahou batožinového priestoru	S	Bezpečnostný hriadeľ riadenia so stĺpikom	S



- A** predný nájazdový uhol
- B** prejazdový uhol
- C** zadný nájazdový uhol

Údaje v tomto katalógu majú informatívny charakter. Spoločnosť MSC - Suzuki Slovensko, o. z., si vyhradzuje právo na zmenu oproti údajom a vyobrazeniam modelov a špecifikácií zobrazených a popísaných v tomto katalógu bez predchádzajúceho upozornenia. Poskytujeme 3 roky bezplatnú službu Suzuki Assistance v rámci 3-ročnej záruky, v nepretržitej prevádzke 24 hodín denne.

www.suzuki.sk